

# Braukmann BA295I

Izolator przepływów zwrotnych  
w wykonaniu ze stali nierdzewnej

## Zastosowanie

Izolatory przepływu zwrotnego z obniżoną strefą ciśnienia BA295I służą do ochrony systemów wody pitnej przed możliwością skażenia spowodowaną zalewarowaniem zwrotnym lub ciśnieniowym przepływem zwrotnym. Izolatory BA295I mogą być stosowane w budynkach mieszkalnych, przemysłowych oraz komercyjnych zgodnie z ich specyfikacją. Zawory zapewniają ochronę do 4 klasy zanieczyszczenia wg normy EN 1717.

## Certyfikaty

- DVGW
- KIWA
- BELGAQUA
- SVGW
- RoHS
- REACH

## Właściwości

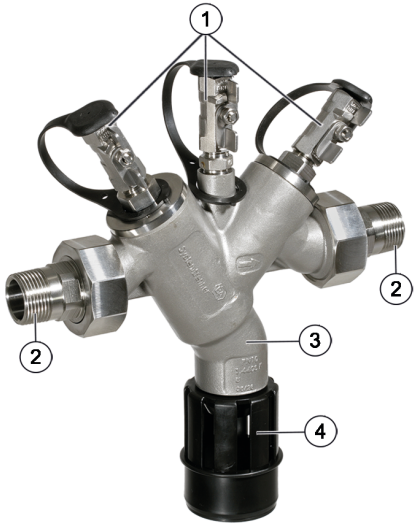
- WOLNY OD OŁOWIU: Zawartość Pb we wszystkich materiałach mniejsza niż 0,1 %
- Konstrukcja ze stali nierdzewnej
- Optymalna ochrona systemów wody pitnej
- Wbudowany filtr na wlocie do urządzenia
- Wkładka zaworowa pełniąca rolę zaworu zwrotnego wlotowego i zaworu spustowego
- Minimalne wymagania dotyczące konserwacji, ponieważ wkład zaworu jest całkowicie wymienny
- Zoptymalizowana konstrukcja zapobiega powstawaniu stref martwych, w których może stać woda
- Łatwy dostęp do wszystkich komponentów
- Mała strata ciśnienia i duża przepustowość
- Posiada aprobatę TÜV LGA dla niskiego poziomu hałasu, Grupa 1 bez ograniczeń
- Wszystkie materiały są zatwierdzone przez KTW
- Wszystkie materiały posiadają dopuszczenia na wodę pitną



## Dane techniczne

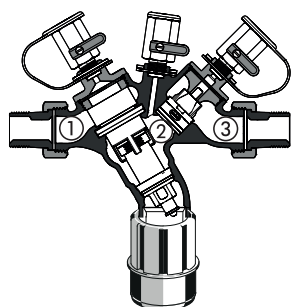
<b>Media</b>	
Medium:	Woda pitna
<b>Przyłącze/Wielkość</b>	
Rozmiar przyłączy	1/2" - 2"
Króciec spustowy:	DN50 dla przyłączy 1/2" - 1" DN70 dla przyłączy 1 1/4" - 2"
<b>Zakres ciśnienia</b>	
Dopuszczalne ciśn. wlotowe:	1.5 bar - 10 bar
<b>Temperatura robocza</b>	
Maks. temperatura czynnika:	65 °C
<b>Specyfikacja</b>	
Pozycja montażu:	Poziomo, zaworem spustowym do dołu

## Budowa

Przegląd	Elementy	Materiały	
	1	Trzy zaworów kulowe do połączenia miernika różnicy ciśnień	Stal nierdzewna
	2	Złączki śrubunkowe	Stal nierdzewna
	3	Korpus	Stal nierdzewna
	4	Przyłącze spustowe	DN15 - 25: Wysokiej jakości materiał syntetyczny DN32 - 50: Czerwony brąz
<b>Pozostałe elementy</b>			
	Wbudowany filtr, wielkość oczka ok. 200 µm	Stal nierdzewna	
	Wkładka zaworowa z wbudowanym zaworem zwrotnym i zaworem spustowym	Wysokiej jakości materiał syntetyczny	
	Elementy uszczelniające	NBR, EPDM	
	Zawór zwrotny wylotowy	Wysokiej jakości materiał syntetyczny lub stal nierdzewna	

## Zasada działania

Izolatory przepływów zwrotnych typu BA są podzielone na trzy strefy ciśnienia. Ciśnienie w komorze wlotowej ① jest wyższe niż w komorze środkowej ②, które z kolei jest wyższe niż w komorze wylotowej ③. Zawór spustowy jest połączony z komorą środkową ② i otwiera się w momencie, gdy różnica ciśnień pomiędzy komorami ① i ② spadnie do wartości 0.14 bar (poniżej której istnieje ryzyko zalewarowania zwrotnego lub przepływu zwrotnego ciśnieniowego). Woda z komory ② wypływa na zewnątrz izolatora, a zawory zwrotne zamykają przepływ. W ten sposób odseparowują komorę ② od komory ① i ③. Zasilanie w wodę zostaje przerwane a instalacja wodociągowa zabezpieczona.



## Transport i magazynowanie

Magazynować produkty w ich oryginalnych opakowaniach dopóki nie są rozpakowywane przed ich montażem. Poniżej warunki magazynowania i transportu:

Parametr	Wartość
Otoczenie	Czyste, suche i bezpyłowe
Min. temp. otoczenia:	5 °C
Maks. temp. otoczenia:	55 °C
Min. wilgotność	25 % *
Maks. wilgotność względna otoczenia	85 % *

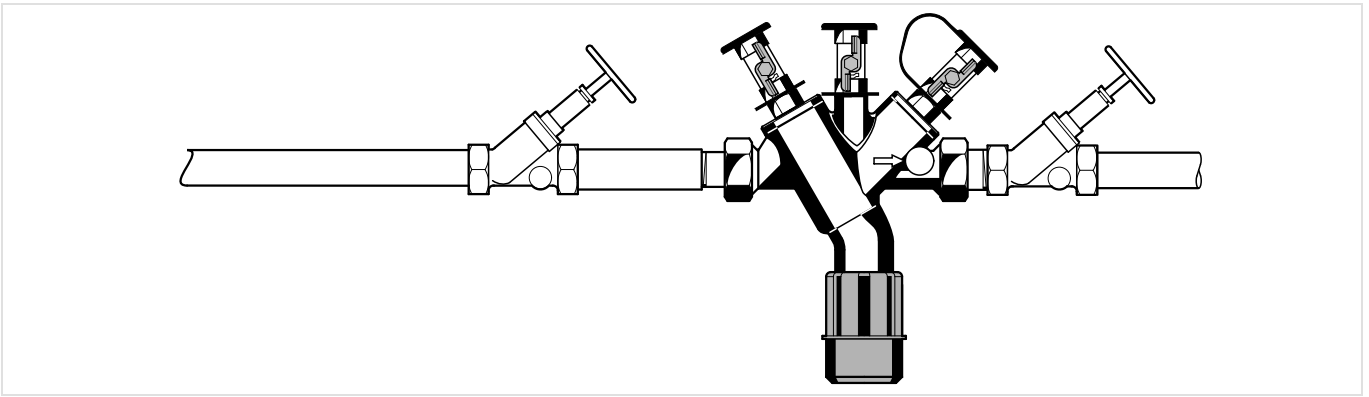
\*bez kondensacji

## Zasady instalacji

### Warunki montażu

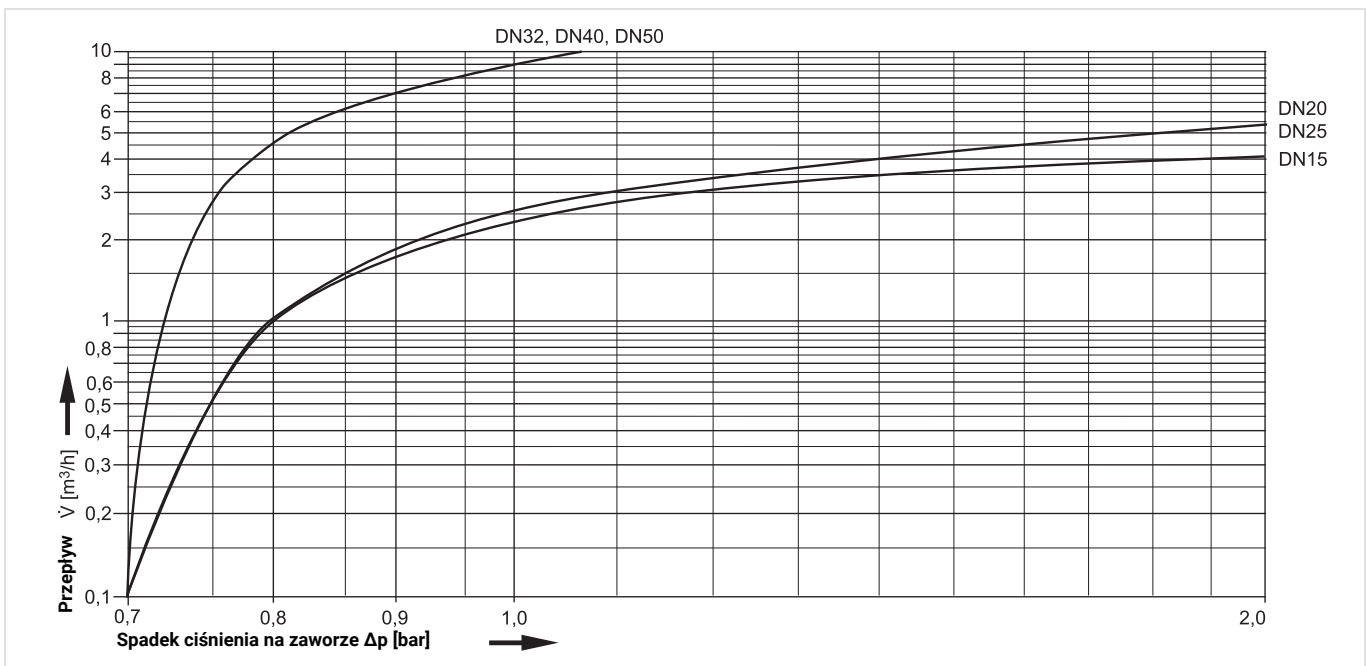
- Zainstalować zawory odcinające z obu stron zaworu BA
  - Instalować na przewodzie poziomym z zaworem spustowym ku dołowi
  - Zapewnić dobry dostęp w celu łatwego serwisu i inspekcji
  - Jeżeli w układzie wody pitnej nie jest zainstalowany filtr drobnoziarnisty przed izolatorem BA zaleca się zamontowanie filtra o wielkości oczek 100 µm
  - W przypadku wahań ciśnienia wlotowego lub ciśnienia wlotowego powyżej 10 barów, zaleca się montaż regulatora ciśnienia przed izolatorem.
  - Nie montować w miejscach potencjalnie zagrożonych zalaniem
  - Miejsce montażu powinno być zabezpieczone przed mrozem oraz dobrze wentylowane
  - Zapewnić odpowiedniej wielkości odpływ
  - Zaleca się wykonanie stałego, dedykowanego połączenia do odpływu
  - Za izolatorem nie może się znajdować żadne dalsze niezabezpieczone przyłącze wody pitnej
- Za izolatorem przewidzieć odcinek prosty do stabilizacji przepływu o długości 5xDN  
Zawór wymaga regularnego serwisu - zależnie od jakości wody - nie rzadziej niż raz do roku

## Przykładowy montaż



## Charakterystyka przepływu

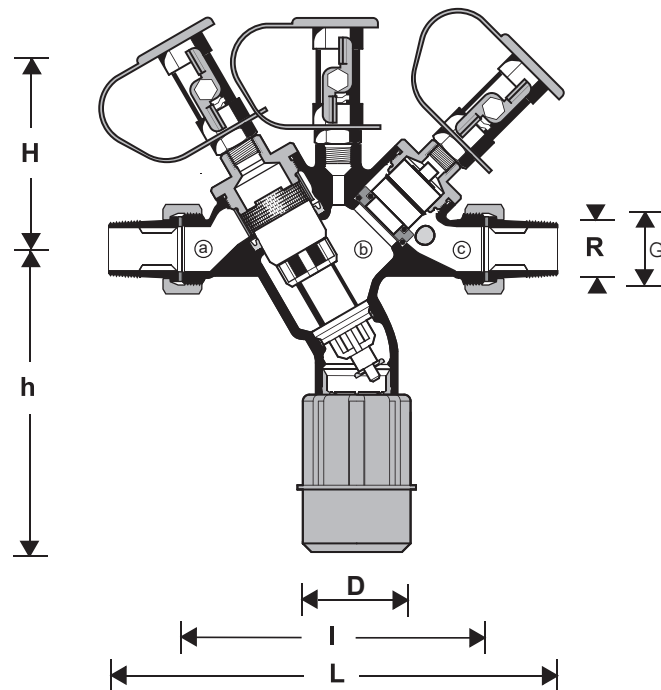
## Nomogram przepływu



Rys. 1 Spadek ciśnienia w zależności od wielkości przepływu dla różnych wielkości zaworu

## Wymiary

### Przeгляд



Parametr	Wartość						
Wielkość przyłącza (ze złączkami śrubunkowymi)	R	1/2"	3/4"	1"	1 1/4"	1 1/2"	2"
Wielkość przyłącza (bez złączek śrubunkowych)	R <sub>BA</sub>	1"			2"		
Średnica nominalna	DN	50	50	50	70	70	70
Waga	kg	1.6			5.0		
Wymiary	L	225	225	225	327	348	348
	I	146	146	146	231	231	231
	H	99	99	99	153	153	153
	h	137	137	137	172	172	172
Numer rejestracyjny DVGW:	NW-6305 BN 0290						

Uwaga: Wszystkie wymiary w mm o ile nie podano inaczej



### Oznaczenia katalogowe

Poniżej przedstawiono niezbędne informacje potrzebne do zamówienia odpowiedniego produktu. Przy zamawianiu należy zawsze powoływać się na typ, numer zamówieniowy lub numer części.

### Opcje

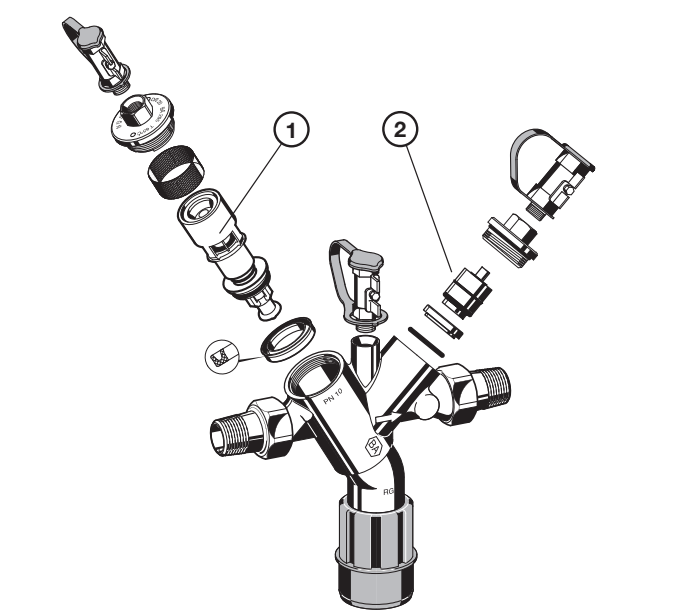
Średnica	k <sub>vs</sub>	Numer katalogowy
DN15	2,3	BA295I-1/2A
DN20	2,5	BA295I-3/4A
DN25	2,5	BA295I-1A
DN32	9,0	BA295I-11/4A
DN40	9,0	BA295I-11/2A
DN50	9,0	BA295I-2A

## Akcesoria

	Opis	Nr katalogowy
	<b>TKA295 Zestaw testowy do BA</b> Analogowy przyrząd do pomiaru ciśnienia z odczytem różnicy ciśnień. Z walizką i wyposażeniem dodatkowym, idealny do kontroli i konserwacji izolatora przepływu zwrotnego typu BA	
		TKA295
	<b>TK295 Elektroniczny zestaw testowy do BA</b> Elektroniczny manometr z cyfrowym wyświetlaczem, zasilany bateryjnie. Z futerałem i akcesoriami, idealny do sprawdzania i konserwacji separatorów systemu typu BA.	
		TK295

## Części zamienne

Izolator Przepływu BA295I, począwszy od 2006 r

Przeгляд	Opis	Wielkość	Nr katalogowy
	<b>1 Wkład zaworu kompletny</b>		
		1/2" - 1"	KE295I-1/2
		1 1/4" - 2"	KE295I-11/4
	<b>2 Zawór zwrotny</b>		
		1/2" - 1"	RV295I-1/2
		1 1/4" - 2"	RV295I-11/4

**resideo**

ul. Domaniewska 44  
02-672 WARSZAWA,  
POLSKA e-mail:  
wsparcie@resideo.com

Wyprodukowano dla i w  
imieniu Pittway Sàrl, Z.A., La  
Pièce 6 1180 Rolle, Szwajcaria

Zawartość karty może ulec zmianie bez powiadomienia  
BA295I-k-pl01r0524 / GE0H-1234GE23 R0524  
© 2024 Resideo Technologies, Inc.  
Wszelkie prawa zastrzeżone.

**Więcej informacji  
na stronie:**  
resideo.com/pl

Niniejszy dokument zawiera informacje zastrzeżone przez Pittway Sàrl oraz firmy stowarzyszone i jest chroniony prawem autorskim oraz innymi prawami międzynarodowymi. Powielanie lub niewłaściwe użycie bez specjalnego pisemnego upoważnienia Pittway Sàrl jest surowo zabronione.